

Prijslijst

MATCH

Match onderstel - basismodel

Orthesediepte	Standaard
Zithoogtekolom	Kolom 3
Type achterwielen	Semi-massieve banden
Type rem	Trommelremsysteem enkelzijdig
Type beensteunen	Geen
Zijkant	Armlegger bocht 2 + T-stuk 2
Armleggers	Geen
Hoofdsteun	Geen



Specificaties

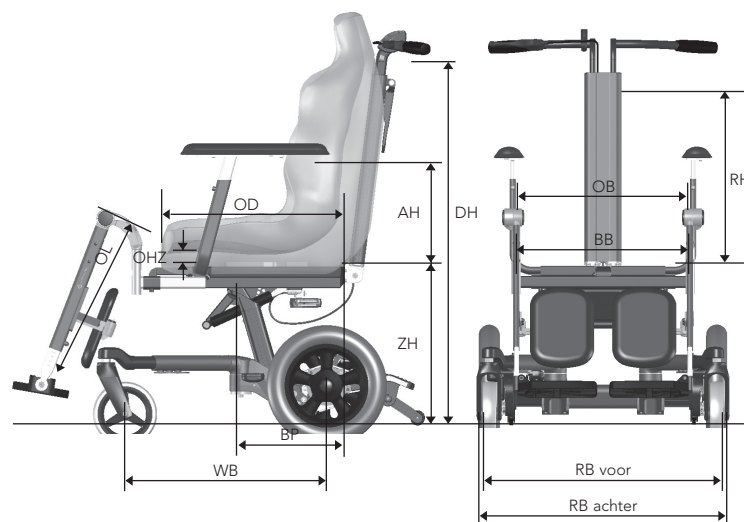
Afk.	Meetpunten	Specificaties
OB	Orthesebreedte	42 - 67 cm (bocht 1 & 2)
OD	Orthesediepte	40 - 65 cm (30 - 55 cm i.c.m. zitdiepte-verkorter)
ZH	Zithoogte	30 - 60 cm (kolom 1, 2, 3 & 4)
	Zithoogte + Aura duwondersteuning	37 - 60 cm (kolom 2, 3 & 4)
WB	Wielbasis	50 - 60 cm
RB achter	Rolstoelbreedte achter	55 - 70 cm
	Rolstoelbreedte achter + Aura duwondersteuning	67 - 75 cm
RB voor	Rolstoelbreedte voor	60 - 75 cm
BP	Balanspunt	Versteltraject 15 cm
AH	Armleggerhoogte	17 - 40 cm
BB	Beensteunbreedte	39 - 69 cm (Comfort beensteun)
RH	Rugbuishoogte	52 cm
DH	Duwhandvathoogte	80 - 150 cm (bereik is verstelbaar) (DH afhankelijk van ZH)
OL	Onderbeenlengte: Comfort beensteun Centrale beensteun	35 - 45 cm / 40 - 55 cm Afhankelijk van OHZ
OHZ	Opbouwhoogte zitorthese	Verticale afstand bovenzijde montageplaat - onderzijde bovenbeen aan voorzijde orthese
	Zithoekverstelling	-5° - 30° (bereik is verstelbaar)
	Rughoekinstelling	85° - 140° (bereik is instelbaar)
	Armleggerdiepte	Insteltraject 8 cm
	Totale gewicht basismodel	37,5 kg
	Maximaal gewicht inzittende	160 kg
	Voldoet aan	EN 12182, EN 12183
	Een botsproefveilige Match combinatie voldoet aan*:	ISO 7176-19

Prijs (incl. BTW)

€ 2.314

Levertijd

5 werkdagen



* Let op: Match combinaties waar geen convenant voor is opgesteld zijn niet botsproefveilig verklaard.



Prijslijst

Contactgegevens

Naam dealer	_____
Contactpersoon	_____
Datum	_____
Ordernummer	_____

Model

<input checked="" type="checkbox"/>	MA00000010 Match onderstel	€ 2.314
<p>Voorzien van 7" semi-massieve banden voor, 12 1/2" wielen achter, instelbare wielbasis en spoorbreedte voor- en achter, instelbare zwaartepuntspositie, zithoekverstelling (-5° - 30°) met indicatie en begrenzing, rughoekinstelling, instelbare zithoogte, zitbreedte en zitdiepte, in hoogte verstelbare duwhandvatten, trommelremstelsysteem met rempedaal voor & achter, geïntegreerde trapdoppen, antiekpsteunen en taxibevestiging t.b.v. 4-punts vastzetsysteem* framekleur kwartsgrijs + zwarte stoffering, incl. sleutelsetje.</p>		

S.v.p. aankruisen wat gewenst is! Genoemde opties kunnen meerprijzen bevatten.

Hulpaandrijving^{3,4}

<input type="checkbox"/>	MA20000040 Aura Duwondersteuning ¹⁷	€ 2.378
<p>Hulpmotoren in achterwielen met semi-massieve banden, automatische parkeerrem⁵, controller op frame & lichtgewicht Li-ion accu aan rugbuis, 7" voorwielen met semi-massieve banden + bijbehorende lader. Bedieningsunit op standaard duwhandvat voorzien van voor- en achteruitfunctie, draaiknop met uit-stand, 4 (instelbare) snelheden + binnenshuis-stand en incl. accu-indicatie.</p>		
<input type="checkbox"/>	MA200030030 Duimbediening links	-
<input type="checkbox"/>	MA200040030 Duimbediening rechts	-
<input type="checkbox"/>	MA200040050 Knijpbediening rechts	€ 56
<input type="checkbox"/>	MA200040040 Aura manoeuvreerfunctie t.b.v. duim- of knijpbediening rechts ⁶	€ 568

Orthesediepte

<input type="checkbox"/>	MA710000010 Standaard (40 - 65 cm)	-
<input type="checkbox"/>	MA710000020 Verkort d.m.v. zitdiepte-verkorter ^{7,8} (30 - 55 cm)	€ 392

Zithoogtekolom (zithoogte)

<input type="checkbox"/>	MA040000010 Kolom 1 (30 ... 38 cm) ^{8,9}	-
<input type="checkbox"/>	MA040000020 Kolom 2 (36 ... 44 cm)	-
<input type="checkbox"/>	MA040000030 Kolom 3 (44 ... 52 cm)	-
<input type="checkbox"/>	MA040000040 Kolom 4 (52 ... 60 cm)	-

Achterwielen

<input type="checkbox"/>	MA060000020 Semi-massieve banden	-
<input type="checkbox"/>	MA060000010 Luchtbanden ⁸	-

Remstelsysteem

<input type="checkbox"/>	MA070030010 Trommelremstelsysteem enkelzijdig links	-
<input type="checkbox"/>	MA070040010 Trommelremstelsysteem enkelzijdig rechts	-
<input type="checkbox"/>	MA070000020 Trommelremstelsysteem met rempedalen links & rechts	€ 109
<input type="checkbox"/>	MA070000040 Bijrem, bediening door begeleider ^{8,10}	€ 630

Voorwaarden voor een botsproefveilige Match combinatie, conform convenant:

- Match wordt voorzien van een zitorthese van een convenant-partner, gemonteerd met het orthese-specifieke montagesysteem.
- Match wordt uitgevoerd met Life & Mobility Match beenondersteuning, eventueel voorzien van kuit-polsterdelen en voetondersteuning op maat.
- Match wordt uitgevoerd met Life & Mobility Match zijkanten, eventueel voorzien van armlegger-polsterdelen op maat.
- Match wordt uitgevoerd met Life & Mobility Match hoofdsteunbeugel, eventueel voorzien van hoofdsteun-polsterdeel op maat.
- Eventuele accessoires worden in de rugbuis gemonteerd.

Deze Match wordt geleverd met orthese-specifiek montagesysteem.

Match in combinatie met²

<input type="checkbox"/>	MA700000090 Bert Stevens zitorthese ¹⁸	-
<input type="checkbox"/>	MA700000010 Kersten zitorthese	€ 106
<input type="checkbox"/>	MA700000020 Orthototaal ABS zitorthese ¹⁸	-
<input type="checkbox"/>	MA700000030 Orthototaal Flex rond zitorthese ¹⁸	-
<input type="checkbox"/>	MA700000040 Orthototaal Flex vlak zitorthese ¹⁸	-
<input type="checkbox"/>	MA700000050 Orthototaal Soft rond zitorthese ¹⁸	-
<input type="checkbox"/>	MA700000060 Orthototaal Soft vlak zitorthese ¹⁸	-
<input type="checkbox"/>	MA700000070 Pertheon zitorthese	€ 106

<input type="checkbox"/>	MA700000100 RZ Classic standaard zitorthese	€ 106
<input type="checkbox"/>	MA700000110 RZ Classic flex zitorthese	€ 106
<input type="checkbox"/>	MA700000120 RZ Contour zitorthese	€ 106
<input type="checkbox"/>	MA700000170 Exello zitorthese	€ 106
<input type="checkbox"/>	MA700000180 Ortho-innovatief zitorthese	€ 106
<input type="checkbox"/>	MA700000190 Lewis zit- rugorthese	€ 106
<input type="checkbox"/>	MA700000290 Lewis Cassic zitorthese ¹⁸	-
<input type="checkbox"/>	MA700000200 Supportec Foam rond orthese	€ 106
<input type="checkbox"/>	MA700000210 Supportec Foam Flex rond orthese	€ 106
<input type="checkbox"/>	MA700000220 Supportec Foam vlak orthese	€ 106
<input type="checkbox"/>	MA700000230 Supportec Foam Flex vlak orthese	€ 106
<input type="checkbox"/>	MA700000240 Supportec Hardshell orthese	€ 106
<input type="checkbox"/>	MA700000250 Supportec Hardshell Flex orthese	€ 106
<input type="checkbox"/>	MA700000260 Summit Alpine Plus zitorthese	€ 106
<input type="checkbox"/>	MA700000270 Summit Alpine Active zitorthese	€ 106
<input type="checkbox"/>	MA700000280 Summit Alpine Curve zitorthese	€ 106

Niet-botsproefveilige Match combinatie:

Match combinaties waar geen convenant voor is opgesteld zijn niet botsproefveilig verklaard; de productaansprakelijkheid voor deze rolstoeluitvoering draagt Life & Mobility over aan de partij die de combinatie zal aanbieden.

Niet-botsproefveilige Match in combinatie met

<input type="checkbox"/>	MA700000080 Overige zitortheses: montage adapter	€ 152
--------------------------	--	-------

Beensteunen

<input type="checkbox"/>	MA110000160 Centrale beensteun zonder kuitplaat en voetplaat ¹¹	€ 267
<input type="checkbox"/>	MA110000170 Centrale beensteun compleet ¹¹	€ 372
<input type="checkbox"/>	MA110000180 Onderbeenlengte: Standaard (OL - OHZ = 29 - 45 cm)	-
<input type="checkbox"/>	MA110000190 Onderbeenlengte: Verlengd (OL - OHZ = 40 - 57 cm)	-
<input type="checkbox"/>	MA110000200 Zijwangen in breedte instelbaar tbv centrale beensteun	-
<input type="checkbox"/>	MA110000210 Kuitplaatdiepte-instelling tbv centrale beensteun	€ 146
<input type="checkbox"/>	MA110000310 Enkelscharnieren	€ 129
<input type="checkbox"/>	MA110000030 Comfort beensteunen zonder polsterdelen 42 cm ¹²	€ 228
<input type="checkbox"/>	MA110000040 Comfort beensteunen zonder polsterdelen 47 cm ¹²	€ 228
<input type="checkbox"/>	MA110000050 Comfort beensteunen zonder polsterdelen 52 cm ¹²	€ 228
<input type="checkbox"/>	MA110000060 Comfort beensteunen compleet 42 cm ¹²	€ 333
<input type="checkbox"/>	MA110000070 Comfort beensteunen compleet 47 cm ¹²	€ 333
<input type="checkbox"/>	MA110000080 Comfort beensteunen compleet 52 cm ¹²	€ 333
<input type="checkbox"/>	MA110000090 Opbouwhoogte zitorthese: Standaard adapter (OHZ ≤ 7 cm)	-
<input type="checkbox"/>	MA110000100 Opbouwhoogte zitorthese: Verhoogde adapter (OHZ > 7 cm)	-
<input type="checkbox"/>	MA110000110 Onderbeenlengte: Verkort (OL = 35 - 45 cm)	-
<input type="checkbox"/>	MA110000120 Onderbeenlengte: Standaard (OL = 40 - 55 cm)	-
<input type="checkbox"/>	MA110000310 Enkelscharnieren	€ 129
<input type="checkbox"/>	MA110130130 Hakbanden	€ 30
<input type="checkbox"/>	MA110130140 Kniekussens	€ 58
<input type="checkbox"/>	MA110030150 Kniehoekbediening middels gasveer links	€ 81
<input type="checkbox"/>	MA110040150 Kniehoekbediening middels gasveer rechts	€ 81
<input type="checkbox"/>	MA110000280 Versterkte schokabsorberende beensteunen 42 cm ^{12,15}	€ 1.227
<input type="checkbox"/>	MA110000290 Versterkte schokabsorberende beensteunen 47 cm ^{12,15}	€ 1.227
<input type="checkbox"/>	MA110000300 Versterkte schokabsorberende beensteunen 52 cm ^{12,15}	€ 1.227
<input type="checkbox"/>	MA110000090 Opbouwhoogte zitorthese: Standaard adapter (OHZ ≤ 7 cm)	-
<input type="checkbox"/>	MA110000100 Opbouwhoogte zitorthese: Verhoogde adapter (OHZ > 7 cm)	-
<input type="checkbox"/>	MA110000110 Onderbeenlengte: Verkort (OL = 35 - 45 cm)	-
<input type="checkbox"/>	MA110000120 Onderbeenlengte: Standaard (OL = 40 - 55 cm)	-
<input type="checkbox"/>	MA110000310 Enkelscharnieren	€ 129
<input type="checkbox"/>	MA110130130 Hakbanden	€ 30
<input type="checkbox"/>	MA110130140 Kniekussens	€ 58

Zijkanten (armleggerhoogte) (orthesebreedte)

<input type="checkbox"/>	MA090000010 Armleggerbocht 1 + T-stuk 1 (17 ... 25 cm) (42 ... 59 cm)	-
<input type="checkbox"/>	MA090000020 Armleggerbocht 2 + T-stuk 2 (24 ... 40 cm) (47 ... 67 cm)	-
<input type="checkbox"/>	MA090000030 Armleggerbocht 1 + in hoek verstelbare T-stuk	€ 162
<input type="checkbox"/>	MA090000040 Armleggerbocht 2 + in hoek verstelbare T-stuk	€ 162



Prijslijst

Armlegger

<input type="checkbox"/>	MA100030010 Gepolsterde armleggers links	€	73
<input type="checkbox"/>	MA100040010 Gepolsterde armleggers rechts	€	73
<input type="checkbox"/>	MA100030020 Brede armleggers links	€	197
<input type="checkbox"/>	MA100040020 Brede armleggers rechts	€	197
<input type="checkbox"/>	MA100030030 P-vormige armlegger links	€	105
<input type="checkbox"/>	MA100040030 P-vormige armlegger rechts	€	105

Hoofdsteun²

<input type="checkbox"/>	MA140000010 Standaard hoofdsteun beugel (zonder polsterdeel)	€	111
<input type="checkbox"/>	MA140000020 Standaard hoofdsteun klein compleet	€	219
<input type="checkbox"/>	MA140000030 Standaard hoofdsteun compleet	€	219
<input type="checkbox"/>	MA140000040 Snellius hoofdsteun compleet	€	402
<input type="checkbox"/>	MA140000050 Edison hoofdsteunbeugel (zonder polsterdeel)	€	436
<input type="checkbox"/>	MA140000060 Snellius hoofdsteun met Edison beugel compleet	€	646
<input type="checkbox"/>	MA140000070 Extra schakel t.b.v. standaard hoofdsteunbeugel ¹³	€	24
<input type="checkbox"/>	MA140000080 Badstof hoes t.b.v. Snellius hoofdsteun	€	105

Werkblad

<input type="checkbox"/>	MA150000010 Werkblad plexiglas breedte 60 cm	€	232
<input type="checkbox"/>	MA150000020 Werkblad plexiglas breedte 70 cm	€	232
<input type="checkbox"/>	MA150000030 Elleboogpolstering	€	140
<input type="checkbox"/>	MA150000040 Werkblad op maat ¹⁴		

Accessoires

<input type="checkbox"/>	MA160000010 Zithoudingsgordel	€	42
<input type="checkbox"/>	MA160000020 Montagesysteem t.b.v. zithoudingsgordel	€	45

Toelichting

- 1 I.v.m. preventieve veiligheid is de Match standaard uitgevoerd met antiekiepestenen
- 2 Conform convenant is het Match onderstel i.c.m. specifieke zitortheses botsproefveilig verklaard (ISO 7176-19)
- 3 Houd er bij de balansinstelling rekening mee dat de Aura duwondersteuning de positie van het zwaartepunt beïnvloedt
- 4 Max. gewicht inzittende 150 kg
- 5 Match remsystemen zijn niet nodig i.v.m. automatische parkeerrem van Aura
- 6 Manoeuvrerehendel alleen i.c.m. bedieningsunit rechts
- 7 Zitdiepte-verkorter voor gebruikers met kleinere lichaamsafmetingen
- 8 Niet mogelijk i.c.m. Aura duwondersteuning
- 9 Bij de laagste zithoogte van deze kolom kan de zithoekverstelling voorover en de bodemvrijheid onder de voetplaat beperkt zijn
- 10 Niet mogelijk i.c.m. zitdiepte verkorter
- 11 Incl. verlengkoker
- 12 Incl. voorbrug
- 13 Voor het vergroten van het hoofdsteunbereik
- 14 Voor het bestellen van een werkblad op maat verwijzen wij u naar het 'Bestelformulier werkblad op maat'
- 15 Het wegzwenken van de versterkte schokabsorberende beensteun kan in combinatie met sommige spoorbreedtes en zithoogtes beperkt zijn
- 16 Bij de versterkte schokabsorberende beensteun zijn de kuitplaten 1 breedtemaat smaller dan voetplaatbreedte. De breedte t.o.v. deze beensteun is gelijk.
- 17 Altijd een bedieningswijze kiezen
- 18 Orthese-specifiek montagesysteem wordt door orthesebouwer zelf geleverd en gefactureerd

Voor afwijkingen op bovengenoemde mogelijkheden verwijzen wij u naar het aanvullende formulier voor een adaptatie aanvraag.