

Prijslijst

MyPlus

MyPlus Zelfrijder - basismodel

Zitbreedte	37 cm
Zithoogte / wielen	46,5 cm (6"/20")
Zitdiepte	44 cm
Duwhandvatten	In hoogte verstelbaar
Type achterwielen	Semi-massieve banden
Type rem	Standaard
Type beensteun	Voetsteun + hakband
Zitting	Standaard zitting
Rugleuning	Standaard rugleuning
Zijkant	Standaard
Armleggers	Gepolsterd



Prijs (incl. BTW)

€ 1.780

Levertijd

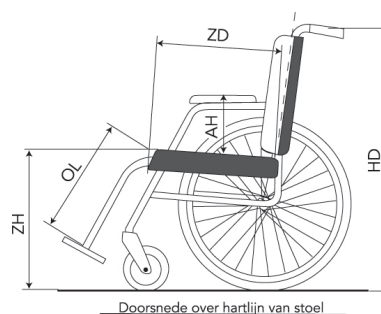
15 werkdagen

Specificaties

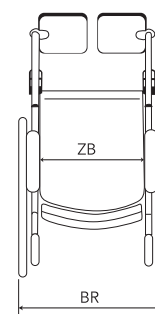
Afk.	Meetpunten	Specificaties
ZB	Zitbreedte	37 / 42 / 47 / 52 / 57 cm
ZH*	Zithoogte	41 - 58 cm
ZD*	Zitdiepte	44 - 52 cm
AH	Armleggerhoogte	23 cm
BR	Breedte rolstoel	62 / 67 / 72 / 77 / 82 cm
	Breedte rolstoel opgevouwen (inclusief wielen)	37 cm
HD	Hoogte duwhandvatten	95 cm
OL	Onderbeenlengte:	
	Voetsteun	38 - 49 cm
	Comfort beensteun	40 - 51 cm
	Rughoekverstelling	30°
	Totaal gewicht	28 kg
	Tilgewicht	14 kg
	Maximaal gewicht inzittende**	150 kg
	Voldoet aan	EN 12182, EN 12183, ISO 7176-19 (Crashtest safe)

* Zithoogte en zitdiepte gemeten met standaard zitting en rugleuning; zie Matrixx meetblad voor overige configuraties

** Wanneer de inzittende meer dan 150 kg weegt, kan de MyPlus op aanvraag worden versterkt. U dient hiervoor het aanvullende formulier voor een adaptatie aanvraag in te vullen.



Doorsnede over hartlijn van stoel





Prijslijst

Contactgegevens

Naam dealer	_____
Contactpersoon	_____
Datum	_____
Ordernummer	_____

Basismodel

<input checked="" type="checkbox"/>	Modulaire Rolstoel	€ 900
	Standaard armleggers	-
	Standaard voetsteunen met hakbanden	-
	Zitting (voorgevormd)	€ 252
	Rugleuning (voorgevormd)	€ 267
	Verstelbare rughoek (30 graden)	€ 361
	MP00000010 Modulaire rolstoel - MyPlus Zelfrijder	€ 1.780

S.v.p. aankruisen wat gewenst is! Genoemde opties kunnen meerprijzen (incl. BTW) bevatten.

Framekleur

<input type="checkbox"/>	MP190000010 Standaard kleur Ocean Blue (RAL 5012)	-
<input type="checkbox"/>	MP190000020 Klantspecifiek RAL kleur ¹ RAL-nr.	-

Binnenwerk

<input type="checkbox"/>	MP260000010 Vast	-
<input type="checkbox"/>	MP260000020 Vouwbaar ⁹	-

Zitbreedte

<input type="checkbox"/>	MP020000010 37 cm	-
<input type="checkbox"/>	MP020000020 42 cm	-
<input type="checkbox"/>	MP020000030 47 cm	-
<input type="checkbox"/>	MP020000040 52 cm	€ 267
<input type="checkbox"/>	MP020000050 57 cm	€ 580

Zitdiepte

<input type="checkbox"/>	MP030000010 44 cm	-
<input type="checkbox"/>	MP030000020 48 cm	-
<input type="checkbox"/>	MP030000030 52 cm	-

Zithoogte (o.b.v. wielmaat)

<input type="checkbox"/>	MP040000010 41 cm (6"/20" verlaagd frame) ⁹	€ 228
<input type="checkbox"/>	MP040000020 43 cm (6"/22" verlaagd frame) ⁹	€ 228
<input type="checkbox"/>	MP040000030 45,5 cm (8"/24" verlaagd frame) ⁹	€ 228
<input type="checkbox"/>	MP040000040 45,5 cm (200 x 42 / 24" verlaagd frame) ⁹	€ 228
<input type="checkbox"/>	MP040000050 46,5 cm (6"/20")	-
<input type="checkbox"/>	MP040000060 48,5 cm (6"/22")	-
<input type="checkbox"/>	MP040000070 51 cm (8/24")	-
<input type="checkbox"/>	MP040000080 51 cm (200 x 42 / 24")	-
<input type="checkbox"/>	MP040000090 53,5 cm (6"/20" verhoogd frame)	€ 371
<input type="checkbox"/>	MP040000100 55,5 cm (6"/22" verhoogd frame)	€ 371
<input type="checkbox"/>	MP040000110 58 cm (8"/24" verhoogd frame)	€ 371
<input type="checkbox"/>	MP040000120 58 cm (200 x 42 / 24" verhoogd frame)	€ 371

Duwhandvatten

<input type="checkbox"/>	MP220000010 In hoogte verstelbare duwhandvatten	-
--------------------------	---	---

Remsysteem

<input type="checkbox"/>	MP070000010 Standaard bandremmen	-
<input type="checkbox"/>	MP070000020 Verlengde bandremmen	€ 114
<input type="checkbox"/>	MP070000030 Trommelremmen ² bediening door begeleider	€ 436

Achterwielen

<input type="checkbox"/>	MP370180010 Semi-massieve banden	-
<input type="checkbox"/>	MP370190020 Luchtbanden	-
<input type="checkbox"/>	MP160000010 Hoepelovertrekken	€ 167
<input type="checkbox"/>	MP160000020 Spaakbeschermers	€ 311

Beensteun

<input type="checkbox"/>	MP110030010 Voetsteun + hakband links	-
<input type="checkbox"/>	MP110040010 Voetsteun + hakband rechts	-
<input type="checkbox"/>	MP110030020 Comfort beensteun links	€ 166
<input type="checkbox"/>	MP110040020 Comfort beensteun rechts	€ 166
<input type="checkbox"/>	MP110000100 Enkelscharnieren	€ 129
<input type="checkbox"/>	MP110030030 Kniekussen links	€ 29
<input type="checkbox"/>	MP110040030 Kniekussen rechts	€ 29

<input type="checkbox"/>	MP110030050 Amputatiesteun lengte 25 cm links ³	€ 337
<input type="checkbox"/>	MP110040050 Amputatiesteun lengte 25 cm rechts ³	€ 337
<input type="checkbox"/>	MP110030060 Amputatiesteun lengte 40 cm links ³	€ 337
<input type="checkbox"/>	MP110040060 Amputatiesteun lengte 40 cm rechts ³	€ 337
<input type="checkbox"/>	MP110030070 Gipsbeensteun links ^{3,4}	€ 432
<input type="checkbox"/>	MP110040070 Gipsbeensteun rechts ^{3,4}	€ 432
<input type="checkbox"/>	MP110030080 Spitsvoetkussen t.b.v. gipsbeensteun links	€ 172
<input type="checkbox"/>	MP110040080 Spitsvoetkussen t.b.v. gipsbeensteun rechts	€ 172
<input type="checkbox"/>	MP110030090 Aluminium voetplaat (toeslag) links	€ 333
<input type="checkbox"/>	MP110040090 Aluminium voetplaat (toeslag) rechts	€ 333

Zitting

<input type="checkbox"/>	MP120000010 Standaard zitting (voorgevormd)	-
<input type="checkbox"/>	MP120000020 Traagschuim zitting (voorgevormd)	-
<input type="checkbox"/>	MP120000070 Contour zitting (voorgevormd)	-
<input type="checkbox"/>	MP120000080 Contour+ zitting (voorgevormd)	-
<input type="checkbox"/>	MP120000030 Plank zitting + instelbare achterdrempel (minderprijs)	€ -125
<input type="checkbox"/>	MP120000040 Tuberuitsparing t.b.v. plank zitting	€ 53
<input type="checkbox"/>	MP120000050 Drempel h = 5 cm t.b.v. plank zitting	€ 74
<input type="checkbox"/>	MP120000060 Drempel h = 8 cm t.b.v. plank zitting	€ 92
<input type="checkbox"/>	MP120000090 Geen zitting (minderprijs)	€ -252

Rugleuning

<input type="checkbox"/>	MP130000010 Standaard rugleuning (voorgevormd)	-
<input type="checkbox"/>	MP130000020 Soft rugleuning (voorgevormd)	-
<input type="checkbox"/>	MP130030030 Rompsteun links	€ 116
<input type="checkbox"/>	MP130040030 Rompsteun rechts	€ 116
<input type="checkbox"/>	MP130000040 Anatomische rugleuning (voorgevormd)	-
<input type="checkbox"/>	MP130000050 Comform Xtra rugleuning (voorgevormd) - stretchstof	-
<input type="checkbox"/>	MP130000060 Comform Xtra rugleuning (voorgevormd) - stretchrubber	-
<input type="checkbox"/>	MP130000070 Lumbaalkussen t.b.v. Comform Xtra rugleuning stuks	€ 40
<input type="checkbox"/>	MP130160080 Comfit rugleuning (voorgevormd) RH 50	€ 120
<input type="checkbox"/>	MP130170080 Comfit rugleuning (voorgevormd) RH 60	€ 120
<input type="checkbox"/>	MP130000090 Stretch hoes t.b.v. Comform/Comfit rugleuning ³ stuks	€ 60
<input type="checkbox"/>	MP130000100 Geen rugleuning (minderprijs)	€ -267

Zijkanten

<input type="checkbox"/>	MP090000010 Standaard zijkanten	-
<input type="checkbox"/>	MP090000050 Standaard uitgebouwde zijkanten (3 cm)	€ 225
<input type="checkbox"/>	MP090000020 In hoogte verstelbare zijkanten	-
<input type="checkbox"/>	MP090000060 In hoogte verstelbare uitgebouwde zijkanten (3 cm)	€ 225
<input type="checkbox"/>	MP090230040 Fixeerset zijkanten	€ 26

Armlegger

<input type="checkbox"/>	MP100000010 Gepolsterde lange armleggers	-
<input type="checkbox"/>	MP100030020 Hemiplegie armlegger draaibaar links ⁶	€ 285
<input type="checkbox"/>	MP100040020 Hemiplegie armlegger draaibaar rechts ⁶	€ 285

Hoofdsteun

<input type="checkbox"/>	MP140000010 Standaard hoofdsteun klein	€ 219
<input type="checkbox"/>	MP140000020 Standaard hoofdsteun	€ 219
<input type="checkbox"/>	MP140000030 Buigbare hoofdsteun	€ 219

Werkblad

<input type="checkbox"/>	MP150000010 Werkblad plexiglas	€ 232
<input type="checkbox"/>	MP150000030 Werkblad trespa ⁷	€ 232
<input type="checkbox"/>	MP150000050 Elleboogpolstering	€ 140
<input type="checkbox"/>	MP150030060 College werkblad links	€ 432
<input type="checkbox"/>	MP150040060 College werkblad rechts	€ 432

Accessoires

<input type="checkbox"/>	MP160000030 Stokhouder	€ 78
<input type="checkbox"/>	MP160000070 Abductieklos ⁸	€ 120
<input type="checkbox"/>	MP160000040 Antikiepstunen	€ 163
<input type="checkbox"/>	MP160000060 Zithoudingsgordel	€ 42
<input type="checkbox"/>	MP160000080 Oplegplaten t.b.v. voetplaten ⁷	€ 297



Prijslijst

Toelichting

- 1 Klantspecifieke kleur heeft invloed op prijs en levertijd van spareparts. De volgende RAL-kleuren zijn niet leverbaar: RAL 1026/2005/2007/3024/3026/3033/6038
- 2 Alleen mogelijk met 22" en 24" wielen
- 3 Metaaldelen alleen leverbaar in zwart
- 4 Links + rechts gipsbeensteun alleen mogelijk vanaf zitbreedte 47 cm
- 5 Alleen verkrijgbaar in zwart
- 6 Alleen in combinatie met in hoogte verstelbare zijpanelen, werkblad niet mogelijk in combinatie met hemiplegie armlegger
- 7 Maximale zitbreedte 52 cm
- 8 Alleen i.c.m. standaard en traagschuim zitting mogelijk
- 9 Bij de combinatie verlaagd frame en vouwbaar binnenwerk kan het achterwiel niet in het middelste asgat gemonteerd worden

Advies

Wanneer de inzittende meer dan 150 kg weegt, kan de MyPlus op aanvraag worden versterkt. U dient hiervoor het aanvullende formulier voor een adaptatie in te vullen.

Voor afwijkingen op bovengenoemde mogelijkheden verwijzen wij u naar het aanvullende formulier voor een adaptatie aanvraag.